

MANUALE DI ISTRUZIONI

ELOFLEX D2

Leggere questa documentazione prima di utilizzare Eloflex per assicurarsi di utilizzarla in modo sicuro e che non danneggi te, l'ambiente o la tua carrozzina elettronica.



ELOFLEX

Grazie e buona fortuna!

Grazie per aver scelto una carrozzina elettronica Eloflex. Significa molto per noi perché la nostra visione è rendere la vita quotidiana delle persone un po' più semplice e dare alle persone con disabilità una maggiore libertà. Ci auguriamo che tu possa sperimentare entrambi con l'aiuto della tua Eloflex.

Crediamo che apprezzerai molto la tua nuova carrozzina elettronica. Questo manuale contiene importanti informazioni sulla sicurezza, l'uso e la cura. Ti invitiamo a leggere l'intera documentazione prima di utilizzare Eloflex per la prima volta. Ti consigliamo inoltre di allenarti a far funzionare la tua Eloflex in un luogo appartato, all'aperto e su una superficie piana prima di utilizzarla in altri contesti. La carrozzina elettronica Eloflex è progettata per utenti con tante esigenze diverse. La decisione, se Eloflex è adatta all'utente viene sempre preso da chi la ordina o dal rivenditore insieme all'utente stesso. Eloflex non si assume alcuna responsabilità per i casi in cui la carrozzina elettronica non è adattata alle esigenze dell'utente.

Eloflex dovrebbe essere utilizzata principalmente nel suo design standard. Se la carrozzina elettronica deve essere adattata o modificata in qualsiasi modo, questa operazione deve essere eseguita solo dal centro di assistenza o da Eloflex. Si ricorda che danni e guasti causati dal mancato rispetto delle istruzioni per l'uso o da cattiva manutenzione non sono coperti dalla garanzia.

Buona fortuna e buon divertimento con la tua Eloflex.

Guida con attenzione!



Contenuto

Destinazione d'uso	3
Chiusura	4
Smontare e montare	5
Installare il joystick	6
Istruzioni per la ricarica	6
Modificare la larghezza del sedile	7
Guida manuale	7
Dispositivo antiribaltamento	7
Joystick	8
Naviga nei menu	9
Schienale	10
Alzare e abbassare il sedile	10
Poggiapiedi	11
Sollevarli i braccioli	11
Trasporto e conservazione	12
Istruzioni di sicurezza durante la guida	13-14
Istruzioni generali di sicurezza	15-15
Specifiche tecniche	17
Contattare Eloflex	17

Destinazione d'uso

Classificazione del tipo e destinazione d'uso

Le carrozzine elettroniche Eloflex sono state sviluppate per le persone che hanno difficoltà a camminare o non possono camminare affatto, ma che hanno capacità visive, capacità fisiche e capacità mentali di controllare una carrozzina elettronica. La carrozzina elettronica Eloflex è sufficientemente compatta e flessibile per l'uso in interni, ma è adatta anche per l'uso all'aperto. Il capitolo "Dati tecnici" sul retro di questo documento contiene informazioni su velocità, raggio di sterzata, autonomia, capacità di sollevamento massimo e porta massima per l'utente e così via. Ti invitiamo a leggere tutte le informazioni sulla sicurezza nel capitolo "Sicurezza" in questo documento.

Eloflex è testata e approvata secondo EN12184:2014 - classe B (uso interno ed esterno). Eloflex è anche approvata secondo ISO-7176, IEC60601 e le batterie sono approvate secondo UN38.3. Le carrozzine elettriche Eloflex soddisfano i requisiti applicabili dell'MDR 2017/745. La valutazione della conformità / marcatura CE di classe 1 è stata rilasciata in conformità con l'allegato VIII capitolo III dell'MDR 2017/745. Procedura di valutazione della conformità: allegato II e allegato III dell'MDR 2017/745. La marcatura CE sarà nulla se si utilizzano componenti o accessori sostitutivi non approvati per questo prodotto.

Esigenze

Lo scopo di una carrozzina elettronica Eloflex è compensare un infortunio o una disabilità, motivo per cui è consigliata nelle seguenti circostanze:

- Se l'utente ha l'incapacità di camminare o una capacità di camminare molto limitata, che rende difficile muoversi nella propria casa.
- Se c'è bisogno di uscire di casa per uscire o per visitare luoghi che vengono normalmente visitati per svolgere le faccende quotidiane.
- Quando l'utente ha difficoltà a raggiungere o svolgere lavori o attività a causa della sua disabilità motoria.

Si consiglia di utilizzare le carrozzine elettriche Eloflex sia all'interno che all'esterno, se non è possibile utilizzare carrozzine manuali a causa di problemi di mobilità, ma è comunque possibile gestire correttamente le carrozzine elettroniche.

Accessori

Caricabatteria e borsa con strumenti più semplici sono disponibili quando consegnati nella custodia sotto il sedile.

Utilità

Utilizzare la carrozzina elettrica Eloflex solo quando è completamente funzionante. Altrimenti metti a rischio te stesso e gli altri. Il seguente elenco non include tutte le possibili situazioni. Descrive solo alcune situazioni che possono influire sull'utilizzo della carrozzina elettrica.

- Non utilizzare la carrozzina elettrica se le batterie sono difettose o deformate
- Non utilizzare la carrozzina elettrica se il motore è a scatti o emette rumori anomali
- Non utilizzare la carrozzina elettrica se la funzione del freno sembra essere errata
- Se i pneumatici sono usurati, contattare il centro assistenza o il rivenditore
- Se si notano danni alla cintura di sicurezza, al bracciolo, al sedile, allo schienale, al joystick o ad altre parti della sedia, contattare il centro assistenza o il rivenditore.
- Se si notano danni all'impianto elettrico (cavi, batterie, caricabatteria, ecc.), contattare il proprio centro assistenza o rivenditore.

Garanzia del produttore

La garanzia Eloflex sostituisce le parti danneggiate; il danno non deve essere causato dall'utente. Le garanzie non coprono i danni causati da circostanze esterne quali furto, abuso, uso improprio, fulmini o modifiche.

Durata

La durata stimata di un Eloflex è di 5 anni. Tuttavia, la vita del prodotto è in gran parte influenzata dal modo in cui viene utilizzato e gestito. Un Eloflex può avere una vita molto più lunga se lo si prende cura di esso in modo corretto e lo si utilizza solo in linea con le informazioni contenute in questo documento.

Norme di sicurezza e rischi

SI PREGA DI LEGGERE LE ISTRUZIONI DI SICUREZZA PRIMA DI UTILIZZARE ELOFLEX.



Chiusura

Chiusura

Passo 1

Posiziona la sedia piegata a terra come mostrato in foto. Afferrare lo schienale e tirare verso l'alto per aprire la sedia. Tieniti con una mano sul cuscino del sedile.



Passo 2

Chiudi il lucchetto: è molto importante!



**E' molto importante
che tu chiuda il
lucchetto prima di
utilizzare la sedia**

Ripiegamento

Passo 1

Apri il lucchetto come mostrato nell'immagine a destra.



Passo 2

Metti una mano sulla parte anteriore del cuscino del sedile. Afferra la parte superiore dello schienale con l'altra mano e piegarlo in avanti. Spingi la sedia insieme come mostrato nelle immagini.



Smontare e montare

Smontare

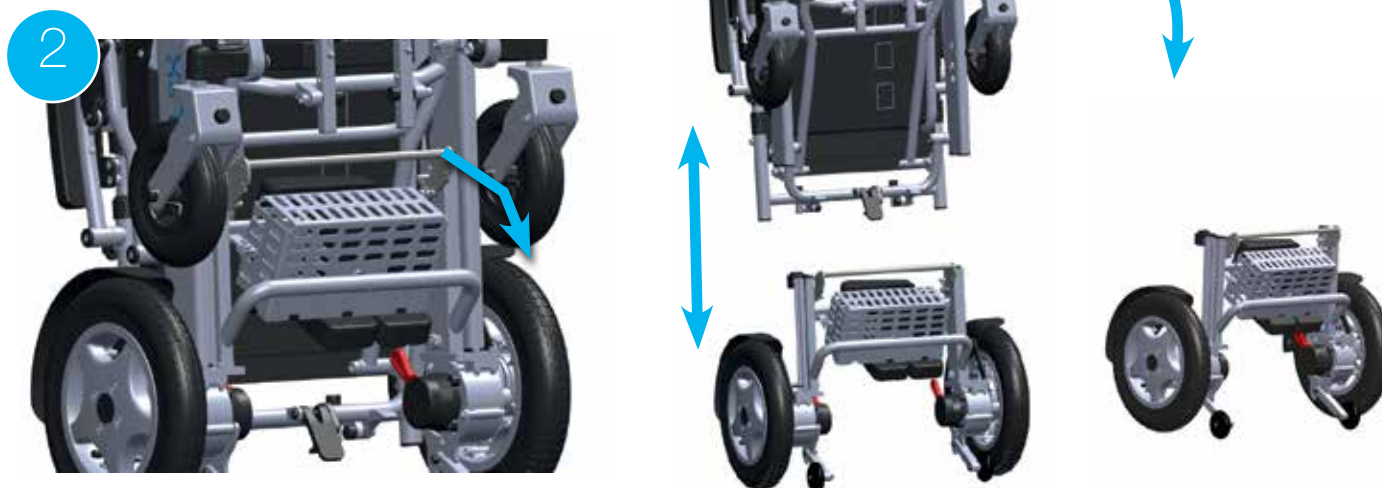
Passo 1

Piegare la sedia e metterla in posizione verticale. Assicurarsi che i dispositivi antiribaltamento siano rivolti in avanti quando si solleva la sedia in modo che la parte inferiore possa reggersi da sola.



Passo 2

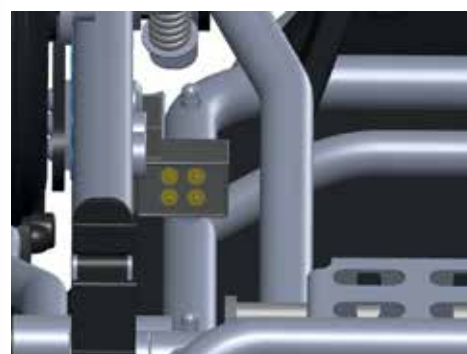
Spingere verso il basso la maniglia del meccanismo di blocco mentre si solleva la parte superiore da quella inferiore. La parte superiore poi si regge saldamente con l'aiuto del gancio di bloccaggio.



Montare

Passo 1

Solleverla la parte superiore e posizionarla nella posizione corretta utilizzando le guide della parte inferiore. Il meccanismo di blocco si bloccherà automaticamente. Il connettore è collegato durante l'aggancio della parte superiore.



Passo 2

Piegare di nuovo la sedia. È importante chiudere il gancio di bloccaggio prima di avviare la carrozzina elettrica e utilizzarla.



Installare il joystick

Passo 1

Montare il joystick nel tubo sotto il bracciolo e serrare la vite nella posizione desiderata.



Passo 2

Assemblare i connettori del cavo e ruotare delicatamente finché i perni non entrano nei fori e le scanalature nei due connettori si innestano. Quindi avvitare i manicotti su ciascun contatto.



IMPORTANTE!
Fai attenzione a non farlo danneggiare o piegare il pin nel connettore.

Istruzioni per la ricarica

Modalità di ricarica

Come prima cosa, spegnere la carrozzina Eloflex (tutte le spie del joystick devono essere spente). Collegare il caricabatterie alla presa sulla parte anteriore del joystick. Assicurarsi che le posizioni dei contatti combacino. Quindi collegare il cavo di alimentazione del caricabatterie a una presa di corrente.

La carica è indicata da una spia sul caricatore. La spia rossa indica che la carica è in corso. Dopo circa tre ore, le batterie sono cariche al 90%. La carrozzina può essere nuovamente utilizzata. Dopo circa 5-8 ore, la spia del caricatore diventa verde e le batterie sono completamente cariche. Durante la carica, il caricabatterie stesso si riscalda: questo è normale. Le istruzioni



di ricarica devono essere eseguite per circa cinque ore nel caso in cui la barra dell'indicatore della batteria sul joystick sia scesa di tre linee. Le batterie non vengono danneggiate dalle cariche di mantenimento, ma per una durata massima si consiglia di scollegare il caricabatterie quando le batterie sono completamente cariche. La ricarica delle batterie può essere



eseguita fino a una temperatura di -10 gradi. Quando la carica avviene a temperature inferiori, le batterie non si caricano completamente. Se la carrozzina Eloflex viene utilizzata a temperature inferiori, la resa chilometrica ne risente. Ad esempio, a -10 gradi, il chilometraggio può essere ridotto fino al 50%.

Modificare la larghezza del sedile

È possibile aumentare la larghezza della seduta spostando i braccioli utilizzando il kit di allargamento. Puoi scegliere di aumentare la larghezza della seduta di 5 o 10 cm.

Passo 1

Allentare i braccioli su ogni lato svitando le sue due staffe.

Passo 2

Montare il manicotto allargatore tra la sedia e il bracciolo. Reinstallare i braccioli.



Compri il kit di allargamento dove hai acquistato la tua Eloflex.

Guida manuale

Spegnere la carrozzina elettronica con il joystick. Quindi spingere le leve rosse sui motori (vedi foto) per scollegare i freni magnetici. In questa posizione, la sedia può essere ruotata manualmente.

Nota! Se l'utente utilizza la sedia senza assistenza, la chiusura magnetica della sedia deve essere sempre inserita.



IMPORTANTE
Non toccare mai le leve rosse con i piedi, usare soltanto le mani

Dispositivo antiribaltamento

Non è necessario regolare i dispositivi antiribaltamento. Controllate regolarmente le condizioni dei dispositivi antiribaltamento e assicurarsi che i dadi siano ben stretti.



Joystick



1

2

3

Connettore USB

TIP:

Mettere il connettore USB nella parte inferiore del joystick per caricare il telefono cellulare.



Porta del caricatore

Luce

1 Indicatore di velocità:

Tutte le barre bianche = velocità massima.

2 Contachilometri: Mostra la distanza percorsa e la velocità attuale.

3 Controllo batteria: Viene indicata la quantità di energia residua nelle batterie. Quando le batterie sono completamente cariche, tutte le barre sono bianche. Quando le batterie si scaricano, le barre si spengono a loro volta. Ricaricare quando si sono esaurite tre barre.



Joystick: controlla la velocità e la direzione della sedia



Aumenta velocità: Premere per aumentare la velocità massima della carrozzina. Tenere premuto per alzare il sedile della sedia.



Accensione e spegnimento: premere per accendere e spegnere Eloflex.



Diminuire la velocità: Premere per ridurre la velocità massima della carrozzina. Tenere premuto per abbassare il sedile della sedia.



Clacson: premere per richiamare l'attenzione.



Luce accesa/spenta: premere per accendere o spegnere la luce.

Naviga nei menu

Cambia impostazioni

È possibile modificare le impostazioni della carrozzina, come la lingua, il volume dell'avvisatore acustico e le unità di misura.

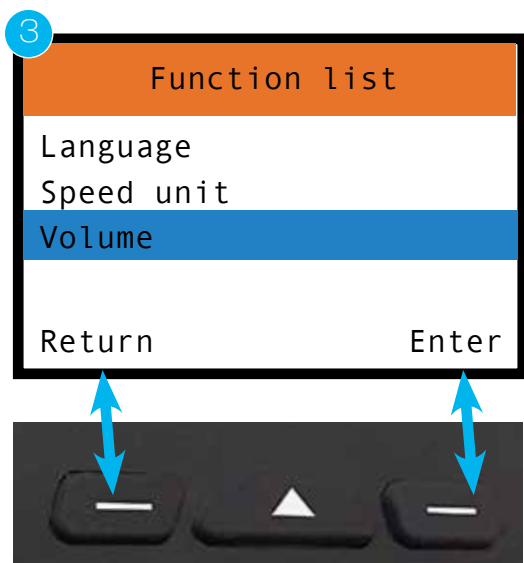
1. Per accedere alle impostazioni, premere il tasto multifunzione destro. Si aprirà un elenco di opzioni a scelta multipla.



2. Nell'elenco a scelta multipla, scorrere verso l'alto e verso il basso con i pulsanti di velocità.



3. Selezionare la funzione con il tasto multifunzione destro (Enter) o tornare indietro di uno con il tasto multifunzione sinistro (Return).



Schienale

Regolazione dello schienale

Regolare l'inclinazione dello schienale spingendo verso il basso le leve sui lati e posizionare lo schienale in una posizione angolata che risulti comoda. Quindi rilasciare le leve per bloccare la posizione. È possibile scegliere tra un angolo tra 2 e 22 gradi.



Poggiapiedi

Per facilitare l'ingresso e l'uscita, il poggiapiedi può essere ripiegato come mostrato di seguito.



Regolare il poggiapiedi

È possibile modificare l'altezza del poggiapiedi in due posizioni fisse.

Rimuovere la copertura di plastica nera dai quattro bulloni. **(1)**

Stringere le viti di fissaggio tenendo fermo il bullone. **(2)**

Rimontare il poggiapiedi nell'altro 2 foro di montaggio. Se la pedana non rimane in posizione sollevata, è possibile regolare l'inerzia della pedana serrando le viti di fissaggio **(2)**.

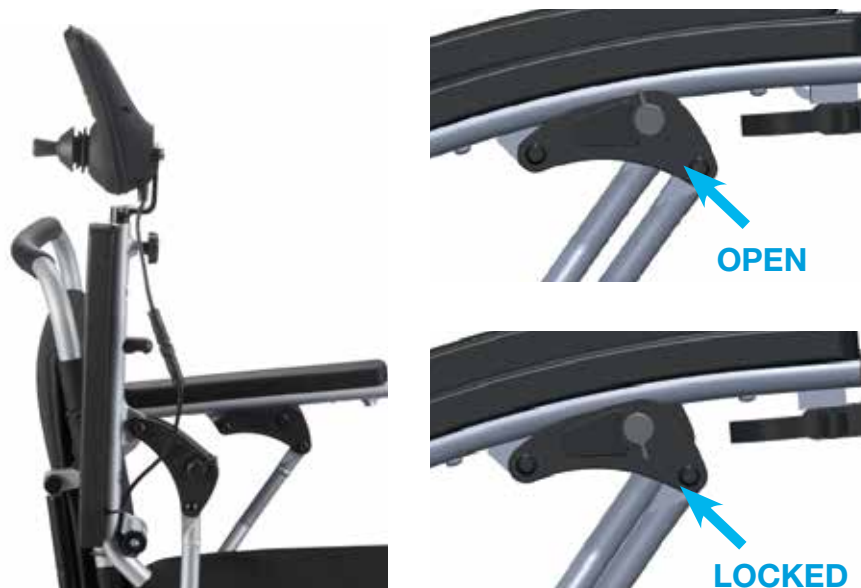


Sollevarre i braccioli

Per sollevare e abbassare i braccioli, allentare prima il blocco ruotando di mezzo giro la leva di blocco. Quindi sollevare i braccioli.



È importante bloccare i braccioli quando li pieghi di nuovo ruotando indietro di mezzo giro la leva di blocco.



Trasporto e conservazione

- Per sollevare la sedia, si consiglia di piegare prima la sedia.
- Una sedia piegata può essere messa nel bagaglio di un'auto o nell'armadio.
- Se la sedia non viene utilizzata per un po', si consiglia di caricare completamente le batterie prima di mettere da parte la sedia.
- La sedia deve essere conservata al chiuso, in luoghi al riparo dal gelo, asciutti e ventilati. Temperatura di conservazione 0-30 gradi.
- In caso di trasporto in autobus o con mezzi di trasporto per disabili, Eloflex deve essere fissato ai punti di fissaggio indicati nelle immagini in basso. Si noti che Eloflex non è testato come seggiolino auto. Raccomandiamo quindi sempre che l'utente si avvicini ai sedili della vettura.
- In caso di trasporto aereo, verificare con la propria compagnia aerea. Eloflex segue le raccomandazioni di IATA.



Istruzioni di sicurezza durante la guida

Rischio di lesioni in caso di ribaltamento della carrozzina.

- Guidare solo su pendenze che non superano la pendenza massima consentita
- Utilizzare sempre dispositivi antiribaltamento quando si viaggia con Eloflex
- La guida in discesa deve essere sempre eseguita a velocità inferiore
- Evitare le aree in cui esiste il rischio di superfici ghiacciate o scivolose
- Non tentare mai di salire o scendere le scale con la carrozzina elettrica
- Non superare mai ostacoli superiori all'altezza massima consigliata
- Evitare movimenti bruschi con il joystick e cambi di direzione improvvisi durante la guida

Rischio di rimanere bloccati in luoghi remoti.

- Un utente con mobilità notevolmente ridotta non dovrebbe percorrere lunghe distanze all'aperto da solo

Pericolo di lesioni se un piede scivola dal poggiatesta e cade sotto la carrozzina elettrica durante la guida.

- Mettere sempre i piedi al centro del poggiatesta durante la guida

Rischio di lesioni in caso di collisione con altri oggetti in passaggi stretti.

- Guidare attraverso passaggi stretti con la minima velocità e la massima attenzione

Esiste il rischio che la carrozzina si ribalti se l'antiribaltamento i dispositivi vengono rimossi, danneggiati o montati in una posizione che si discosta dal montaggio standard.

- I dispositivi antiribaltamento devono essere sempre montati quando si utilizza la carrozzina elettrica
- I dispositivi antiribaltamento funzionano solo su una superficie solida. Su superfici morbide come prati e neve, il dispositivo antiribaltamento può perdere il suo effetto. Pertanto, guidare con estrema cautela su superfici morbide.



Leggi

L'utente deve leggere queste istruzioni di sicurezza e di guida prima di utilizzare la carrozzina elettronica Eloflex.

Fai pratica

La pratica rende perfetti. Allenati a guidare la tua Eloflex insieme a un assistente partendo da una superficie preferibilmente all'aperto, prima di utilizzare la tua carrozzina elettronica tra altre persone, in negozi o ristoranti, ecc. Spostarsi in avanti spostando lentamente il joystick in avanti. Fermarsi rilasciando il joystick.

Inversione

Fare inversione spostando lentamente il joystick all'indietro. Per interrompere, rilasciare il joystick. Ricordati di guardare sempre indietro prima di iniziare a fare retromarcia per essere sicuro che nessuna persona o cosa sia d'intralcio.

Girare

Girare spostando leggermente il joystick lateralmente. Fai attenzione in modo che nulla ostacoli i lati quando giri.

Svoltare

Svoltare durante la guida spostando delicatamente il joystick lateralmente nella stessa direzione in cui si desidera svoltare. Ridurre sempre la velocità durante la svolta.

Ostacoli

Esercitati ad evitare e superare gli ostacoli. Spostare il joystick lateralmente durante la guida in avanti per evitare gli ostacoli. Ricorda di ridurre la velocità quando ti avvicini agli ostacoli.

Guida veloce

Premi il joystick in avanti se vuoi guidare velocemente. Ricordati di ritrarre il joystick e ridurre la velocità non appena ti senti insicuro, sia che tu stia girando o ti stia avvicinando a un ostacolo.

Superare gli ostacoli

Guidare lentamente verso l'ostacolo e assicurarsi che le ruote anteriori siano nella direzione di marcia. Quindi sposta lentamente il joystick in avanti mentre ti inclini all'indietro per superare l'ostacolo. Eloflex è testato e approvato per ostacoli fino ad un massimo di 6 cm.

Correre in pendenza

Prova a guidare verso l'alto o verso il basso per una superficie inclinata. Inclinati leggermente in avanti mentre guidi e all'indietro mentre scendi, per mantenere il centro di gravità. Se possibile, evitare di guidare lateralmente e compensare l'eventuale pendenza laterale piegandosi nella direzione opposta. Guidare sempre lentamente sui pendii. Evita le superfici che si inclinano di più di 9 gradi.

Ascensori

Ricordati di controllare la larghezza della porta dell'ascensore e la velocità di chiusura della porta prima di entrare nell'ascensore. Tieni presente che potresti dover uscire dall'ascensore se non è abbastanza grande da consentirti di girarti.

Guida su strada

Guida principalmente su marciapiedi, passerelle e piste ciclabili e, infine, su strade trafficate con la tua Eloflex.

Attraversare la carreggiata

Se possibile, scegli sempre di attraversare la strada a un passaggio pedonale. Prestare attenzione alle auto che si incrociano. Se disponibile, utilizzare la parte smussata della pavimentazione. Evitare cordoli alti più di 6 cm.

Istruzioni generali di sicurezza

Esiste il rischio di lesioni personali se la carrozzina elettrica viene utilizzata per scopi diversi da quelli descritti in questo documento.

- Utilizzare la carrozzina elettrica solo secondo le istruzioni di questo manuale (vedi sopra, paragrafo "Classificazione e uso previsto")

Esiste il rischio di lesioni personali se la carrozzina elettrica viene utilizzata per una ridotta capacità di guida.

- Non utilizzare la sedia a rotelle quando le proprie capacità di guida sono ridotte a causa, ad esempio, di malattie, farmaci o alcol.

Esiste il rischio di lesioni se la carrozzina elettrica viene spostata involontariamente.

- Spegnerla prima di salire e scendere o se c'è il rischio che tu, un'altra persona o un oggetto possa entrare in contatto con il joystick.
- Quando i motori sono disinnestati, i freni non funzionano. Pertanto, la carrozzina deve essere spinta solo su un terreno pianeggiante, mai in pendenza. Non lasciare mai la carrozzina su o vicino a pendii con i motori disinseriti.

Esiste il rischio di lesioni personali se la carrozzina elettrica viene spenta durante il viaggio, ad esempio con il pulsante di accensione/spegnimento o strappando un cavo, poiché si ferma con uno strattone.

- Rilasciare il joystick in caso di frenata di emergenza. Quindi la carrozzina si ferma automaticamente.

Esiste il rischio di lesioni dovute a cadute dalla sedia a rotelle

- Non avanzare, non piegarsi in avanti tra le ginocchia e non sporgersi oltre il bordo della carrozzina, ad esempio per raggiungere oggetti.
- Utilizzare sempre una cintura di sicurezza e regolarla di nuovo prima di ogni viaggio.
- Guidare il più vicino possibile al nuovo posto durante il trasferimento su un altro posto.

In caso di superamento del carico massimo consentito sussiste il rischio di lesioni personali.

- Rispettare il carico massimo ammesso (vedi paragrafo "Dati tecnici" sul retro di questo documento).
- La carrozzina elettronica può essere utilizzata da una sola persona. Non utilizzare mai la carrozzina per trasportare più di una persona alla volta.

Vi è il rischio di lesioni personali e danni alla carrozzina se il blocco viene rilasciato quando la piegatura non è bloccata correttamente quando si utilizza la carrozzina elettrica.

- Se il blocco della carrozzina elettrica non è scattato in posizione correttamente, la carrozzina può crollare improvvisamente durante l'uso, causando la caduta dalla carrozzina.
- Assicurarsi sempre che il gancio di bloccaggio sia in una posizione corretta prima di utilizzare la carrozzina elettrica.
- Piegare e sollevare sempre la carrozzina elettrica come descritto nelle istruzioni per l'uso.
- Prestare attenzione in modo che niente o niente venga schiacciato durante la piegatura e l'apertura.

In caso di utilizzo in ambienti umidi, sussiste il rischio di lesioni personali e danni alla carrozzina.

- La carrozzina elettrica non deve essere utilizzata durante la doccia.
- La carrozzina elettrica non deve essere utilizzata durante il bagno.



Sicurezza

Attraversamento binari ferroviari

Attraversare sempre il binario ferroviario dritto di fronte, mai obliquamente di lato. Non attraversare mai i binari della ferrovia da solo, porta sempre con te qualcuno che possa aiutarti.

Pendii ripidi

Prestare attenzione durante la guida su pendii ripidi, poiché la sedia potrebbe rompersi. Eloflex è testato e approvato per pendenze con un massimo di 9 gradi. Avere sempre qualcuno con te che può aiutarti.

Scalini alti

Fare attenzione quando si sale o si esce per un bordo. Eloflex è testato e approvato per scalini fino ad un massimo di 6 cm. Avere sempre qualcuno con te che può aiutarti.

Trasferimento

Ti consigliamo di avere sempre qualcuno che possa aiutarti con i trasferimenti da e verso il tuo Eloflex. Spegnerne sempre l'alimentazione prima di iniziare il movimento. Sollevare sempre i braccioli e il poggiatesta prima di spostarsi per facilitare la salita e la discesa dalla sedia.

Non effettuare autonomamente riparazioni

Non tentare mai di riparare da solo una carrozzina elettronica rotta. Se provi a riparare la sedia da solo, la garanzia non si applica. Rivolgerti sempre a Eloflex o al negozio o al centro assistenza che ha venduto/prescritto la sedia. Non modificare mai la tua carrozzina elettronica da solo.

Non è un giocattolo

Non consentire mai a bambini che normalmente non utilizzano una carrozzina elettronica di sedersi o utilizzare Eloflex.

Pulizia

Non pulire mai Eloflex con acqua corrente. Puliscila solo con un panno umido. Se la tua Eloflex è lenta a piegarsi e ad unirsi, puoi lubrificare gli snodi con olio o spray al silicone.

Attenti al caldo

Non lasciare mai Eloflex alla luce diretta del sole o vicino a una fonte di calore poiché le batterie potrebbero danneggiarsi. Non avvicinarti mai ad una fiamma viva con il tuo Eloflex. Puoi usare il tuo Eloflex da -10 gradi fino a +45 gradi. A temperature di congelamento, la durata può essere influenzata.

Conservazione

Tenere Eloflex fuori dalla portata dei bambini quando non è in uso. La sedia deve essere conservata al chiuso in aree al riparo dal gelo, asciutte e ventilate. Temperatura di conservazione 0-30 gradi.

Il caricabatteria

Il caricabatteria non deve mai essere coperto quando viene utilizzato per caricare Eloflex. Il caricabatteria si surriscalda e sussiste il rischio di incidenti o lesioni.

Batterie

Non conservare mai le batterie alla luce diretta del sole o in un luogo che può raggiungere temperature inferiori allo zero. Le batterie devono essere conservate in un luogo asciutto e ventilato.

Specifiche tecniche

MODELLO D2

Peso	14 +16 kg senza batterie
Peso totale	32,5 kg comprese le batterie
Autonomia	30 km
Carico massimo	160 kg
Velocità	6,5 km/h
Motore	2 x motori senza spazzole
Potenza motore	2 x 250 Watt
Batteria	2 x Litium ION 10AH/24V
Potenza batterie	2 x 240 Wh
Tempo di ricarica	3 ore
Raggio di sterzata	89 cm
Ruote	Anterior 8" piene, posteriori 12" aria
Altezza del sedile	54 cm
Larghezza del sedile	45 (50, 55) cm
Profondità sedile	44-47 cm
Schienale	Regolabile 2-22 gradi
Dimensioni	96x62x107 cm
Dimensioni carrozzina chiusa	76x62x50 cm

© Copyright Eloflex

Questo documento contiene informazioni protette da copyright e non può essere copiato o riprodotto in tutto o in parte senza il permesso scritto di Eloflex. Eloflex è riservato per eventuali errori tipografici in questo documento e ci riserviamo il diritto di modifiche al prodotto.

Contattare Eloflex

Per qualsiasi domanda o necessità di assistenza, contattare il centro di assistenza o il rivenditore. Se si desidera un contatto diretto, le informazioni di contatto sono disponibili sul nostro sito web, www.eloflex.it.



2021-05-08
Version 2.0
Sungo Europe B.V.
Olympisch Stadion 24, 1076DE
Amsterdam, Netherlands
SRN:NL-AR-000000247



Eloflex
Hammarbacken 4B
191 49 Sollentuna
SWEDEN