

# BRUKSANVISNING

## ELOFLEX D2

Läs igenom hela denna dokumentation innan du använder din Eloflex för att vara säker på att du använder den på ett sätt som är riskfritt, och som inte skadar dig, din omgivning eller din elrullstol.



ELOFLEX

# Tack och lycka till!

Tack för att du valt en Eloflex som ditt hjälpmedel. Det betyder mycket för oss eftersom vår vision är att göra människors vardag lite enklare och att ge människor med rörelsehinder en större frihet. Vi hoppas att du upplever båda med hjälp av din Eloflex.

Vi tror att du kommer att få mycket glädje av din nya elrullstol. Denna bruksanvisning innehåller viktig information om säkerhet, användning och skötsel. Vi uppmanar dig att läsa igenom hela denna dokumentation innan du använder din Eloflex för första gången. Vi föreslår också att du tränar på att köra din Eloflex på en avskild, öppen och plan yta innan du använder den i andra sammanhang.

Eloflex elrullstol är konstruerad för användare med många olika behov. Beslut huruvida Eloflex är lämplig för användaren tas alltid av ordinatören eller återförsäljaren tillsammans med användaren själv. Eloflex påtar sig inget ansvar för fall där elrullstolen inte är anpassad efter brukarens behov.

En Eloflex skall i första hand användas i sitt standardutförande. Om elrullstolen måste anpassas eller förändras på något sätt får den endast utföras av din hjälpmedelscentral eller av Eloflex. Observera att skador och fel som uppstår på grund av att bruksanvisningen inte följts eller på grund av dåligt underhåll omfattas ej av garantin.

*Lycka till och mycket glädje med din Eloflex.*

**Kör försiktigt!**



Innehåll	Sida
Avsedd användning	3
Fäll upp och ihop	4
Ta isär och sätt ihop	5
Installera joystick-kontrollen	6
Laddningsinstruktion	6
Ändra sittbredd	7
Manuell körning	7
Tippskydden	7
Joystick	8
Navigera i menyerna	9
Ryggstöd	10
Fotstöd	11
Armstöd	11
Transport och förvaring	12
Körningsanvisning	13-14
Säkerhetsanvisning	15-16
Teknisk data	17
Kontakt	17

# Avsedd användning

## Typklassificering och avsedd användning

Eloflex elrullstolar har utvecklats för personer som har svårt för att gå eller inte kan gå alls, men som har synförmåga, kroppslig förmåga och mental förmåga att styra en elrullstol.

Eloflex elrullstol är tillräckligt kompakt och smidig för inomhusbruk, men stolen är även lämplig att använda utomhus. I kapitlet "Tekniska data" längst bak i detta dokument finns uppgifter om hastighet, vändradie, räckvidd, maximal stigförmåga, maximal vikt för användaren o.s.v. Vi uppmanar dig att läsa all säkerhetsinformation i kapitlet "Säkerhetsföreskrifter" i detta dokument.

Eloflex är testad och godkänd enligt EN12184: 2014 - klass B (inomhus- och utomhusanvändning). Eloflex är även godkänd enligt ISO-7176, IEC60601 och batterierna är godkända enligt UN38.3.

Eloflex elrullstolar uppfyller tillämpliga krav i MDR 2017/745.

Klassificering av medicinteknisk utrustning klass 1 och CE-märkning är utförda i överensstämmelse med bilaga VIII kapitel III i MDR 2017/745. Förfarande för bedömning av överensstämmelse: bilaga II och bilaga III till MDR 2017/745. CE-märkningen blir ogiltig om man använder utbyteskomponenter eller tillbehör som inte har godkänts för denna produkt.

## Behov

Syftet med en Eloflex elrullstol är att kompensera en skada eller ett funktionshinder, varför den rekommenderas under följande omständigheter:

- Om användaren har oförmåga att gå eller starkt begränsad förmåga att gå, vilket gör det svårt att förflytta sig i den egna bostaden.
- Om det finns behov av att lämna bostaden för att komma ut i friska luften eller för att besöka de ställen som normalt sett besöks för att vardagsärenden skall utföras.
- När användaren har svårt att ta sig till, eller utföra arbete eller aktiviteter på grund av sitt rörelsehinder.

Det är lämpligt att använda Eloflex elrullstolar både inom- och utomhus, om det på grund av rörelsehinder inte går att använda handdrivna rullstolar, men ändå är möjligt att på ett korrekt sätt handha eldrivna rullstolar.

## Tillbehör

Laddare och påse med enklare verktyg finns vid leverans i förvaringsväskan under sitsen.

## Användbarhet

Använd endast Eloflex elrullstol när den är i fullt funktionellt skick. Annars försätter du dig själv och andra i risk. Följande lista innehåller inte alla möjliga situationer. Den beskriver endast vissa situationer som kan påverka användbarheten för elrullstolen.

- Använd inte elrullstolen om batterierna är defekta eller deformerade
- Använd inte elrullstolen om motorn går ryckigt eller för onormalt ljud
- Använd inte elrullstolen om det förefaller vara fel på bromsfunktionen
- Kontakta din hjälpmedelscentral eller återförsäljare om däcken är slitna
- Kontakta din hjälpmedelscentral eller återförsäljare om du upptäcker skada på säkerhetsbältet, armstöd, sits, ryggstöd, styrspak eller annan del av stolen
- Kontakta din hjälpmedelscentral eller återförsäljare om du upptäcker skada på elsystemet (kablar, batterier, laddare o.s.v.)

## Tillverkarens garanti

Eloflex garanti ersätter delar som är trasiga, skadorna får ej vara orsakade av användaren. Garantierna täcks inte av skador orsakade av yttre omständigheter såsom stöld, missbruk, felaktig användning, blixtnedslag eller modifiering.

## Livslängd

Den kalkylerade livslängden på en Eloflex är 5 år. Produktens livslängd påverkas dock i stor utsträckning av hur den används och sköts. En Eloflex kan ha en betydligt längre livslängd om man är rädd om den och bara använder den i linje med informationen i detta dokument.

## Säkerhetsföreskrifter och risker

LÄS IGENOM KÖRANMISNINGAR OCH SÄKERHETS-FÖRESKRIFTER, FRÅN SIDAN 12, NOGA INNAN DU BÖRJAR ANVÄNDA DIN ELOFLEX ELRULLSTOL.



# Fäll upp och fäll ihop

## Fäll upp

### Steg 1

Lägg den hopfällda stolen på marken enligt bilden till höger. Ta tag i ryggstödet och dra uppåt för att öppna stolen. Håll emot med en hand på sittdynan.



### Steg 2

Stäng låshaken – detta är mycket viktigt!



Det är mycket viktigt att du stänger låshaken innan stolen tas i bruk.

## Fäll ihop

### Steg 1

Öppna låshaken så som visas på bilderna till höger.



### Steg 2

Sätt en hand i framkant på sittdynan. Ta tag i överkant på ryggstödet med den andra handen och fäll det framåt. Tryck ihop stolen enligt bilderna till höger.

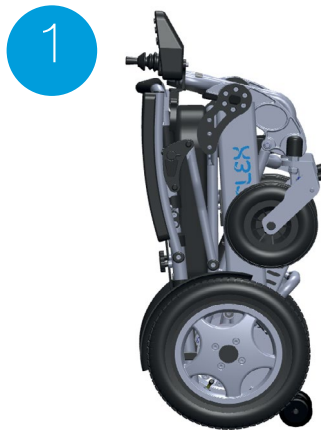


# Ta isär och sätt ihop

## Ta isär

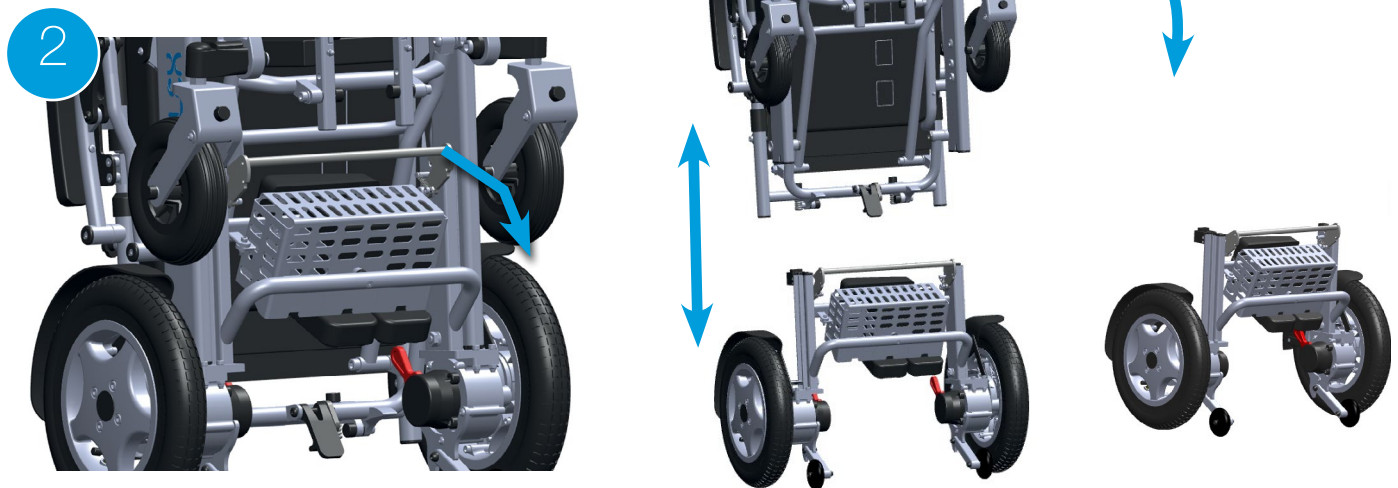
### Steg 1

Fäll ihop stolen och ställ den på högkant. Se till att tipskydden vänds framåt när du reser stolen så att underdelen kan stå av sig själv.



### Steg 2

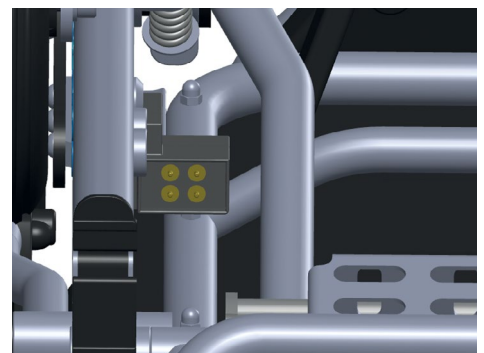
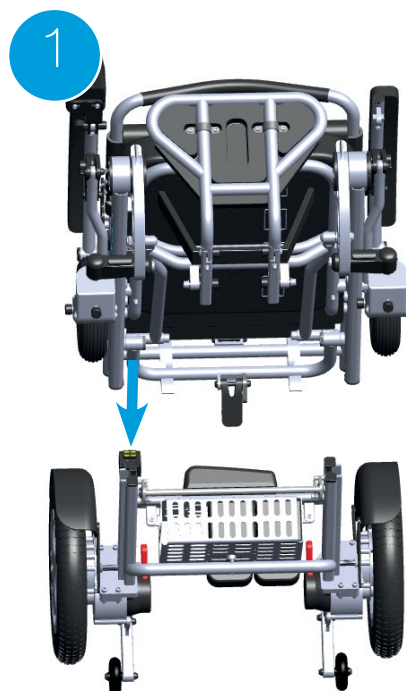
Tryck ner handtaget till låsmekanismen samtidigt som du lyfter överdelen från underdelen. Överdelen står sedan stadigt med hjälp av låshaken.



## Sätt ihop

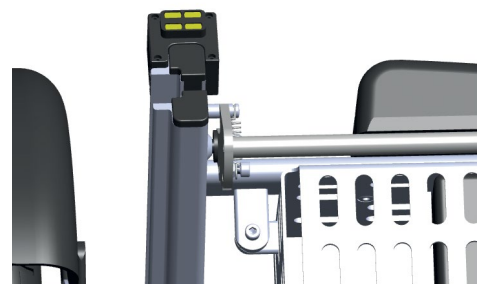
### Steg 1

Lyft upp överdelen och placera den i rätt position med hjälp av styrskenorna som finns på underdelen. Låsmekanismen kommer låsas automatiskt. Kontakten ansluts vid dockning av överdel.



### Steg 2

Fäll upp stolen enligt instruktionerna på föregående sida. Det är viktigt att du stänger låshaken innan du startar elrullstolen och använder den.



# Installera joystick

## Steg 1

Montera joysticken i fästet under armstödet och dra åt skruven.



## Steg 2

Sätt ihop kabelkontaktarna och vrid försiktigt tills stiften går in i hålen och spåren i de två kontaktarna går i varandra. Skruva sedan ihop hylsorna på respektive kontakt med varandra.



**VIKTIGT!**

Var försiktig så att stiften i kontakten inte skadas eller böjs.

# Laddningsinstruktion

## Så här laddar du

Börja med att stänga av din Eloflex. Koppla in laddaren i uttaget på joystickens framsida. Var noga med att kontaktarnas position stämmer överens med varandra. Sätt därefter in laddarens elkabel i ett vägguttag.

Laddning indikeras med en lampa på laddaren. Röd lampa betyder att laddning pågår. Efter cirka tre timmar är batterierna laddade till 90 procent. Stolen kan nu användas igen.

Efter cirka 5-8 timmar blir lampan på laddaren grön och batterierna är fullt laddade. Under laddningen blir själva laddaren varm, och detta är helt normalt.



För maximal livslängd på batterierna bör laddning ske i cirka fem timmar när stapeln på batteriindikatorn på displayen gått ner tre streck. Batterierna tar inte skada av att underhållsladdas men för maximal livslängd rekommenderar vi att du kopplar ur laddaren när batterierna är fulladdade.



**VIKTIGT!**

Koppla **ALDRIG** in laddaren direkt i batteriet.

Laddning av batterierna kan ske ner till -10 grader. Vid laddning i lägre temperaturer blir batterierna inte fulladdade. Om din Eloflex används i minusgrader påverkas körsträckan. Vid exempelvis -10 grader kan körsträckan minska med upp till 50%.

# Ändra sittbredd

Du kan öka sittbredden genom att flytta ut armstöden med hjälp av breddningskittet. Du kan välja att öka sittbredden med 5 eller 10 cm. Du köper breddningskit där du köpte stolen eller kontaktar oss på [info@eloflex.se](mailto:info@eloflex.se)

## Steg 1

Lossa armstöden på respektive sida genom att skruva loss dess två fästen.

## Steg 2

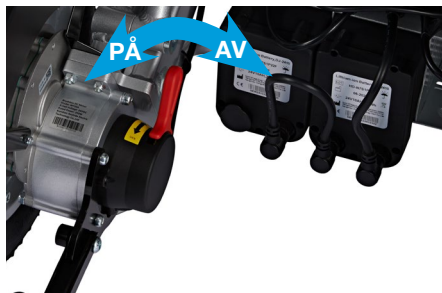
Montera breddningshylsan mellan stolen och armstödet. Montera tillbaka armstöden.



# Manuell körning

Stäng av elrullstolen med joysticken. Tryck sedan fram de röda spakarna på motorena (se bild) för att koppla ifrån de magnetiska bromsarna. I detta läge kan stolen manuellt rullas fritt.

**Observera!** Om användaren använder stolen utan hjälp av assistans måste stolens magnetiska lås alltid vara påkopplade.



**VIKTIGT!**

Sparka **ALDRIG** på de röda spakarna. Använd endast handkraft.

# Tippskydden

Tippskydden behöver inte justeras. Kontrollera skicket på tippskydden regelbundet och se till att muttrarna sitter ordentligt.



# Joystick



1

2

3

**1 Hastighetsindikator:** Alla streck vita = max hastighet.

**2 Trippmätare:** Här visas längden du kört och nuvarande hastighet.

**3 Batterikontroll:** Här indikeras hur mycket ström det finns kvar i batterierna. När batterierna är fulladdade är samtliga streck vita. Allt eftersom batterierna töms slocknar strecken i tur och ordning. Ladda när tre streck har slocknat.

## USB-kontakt

**TIPS:** Med hjälp av USB-kontakten på joystickens undersida kan du ladda din mobiltelefon.



Ladduttag

Lyse



**Joystick:** kontrollerar stolens hastighet och färdriktning.



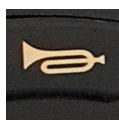
**Öka hastigheten:** Tryck för att öka stolens maxhastighet.



**Ström på och av:** Tryck för att sätta på och stänga av din Eloflex.



**Minska hastigheten:** Tryck för att minska stolens maxhastighet.



**Tuta:** Tryck för att påkalla uppmärksamhet.



**På/av lyse:** Tryck för att sätta på eller stänga av lyset.



# Navigera i menyerna

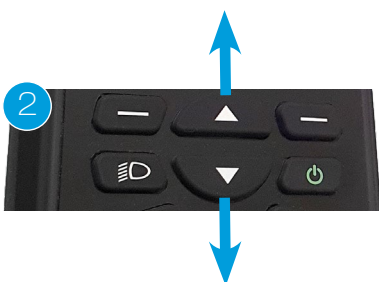
## Ändra inställningar

Du kan ändra stolens inställningar som exempelvis språk, ljudnivå på tutan och måttenheter.

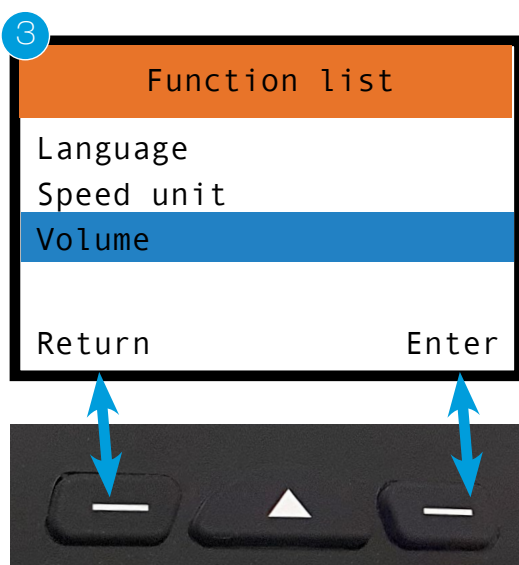
1. För att komma in i inställningarna (settings), tryck på höger multifunktionsknapp. Då öppnas en lista med flervalsalternativ.



2. I flervalslistan bläddrar du upp och ned med hastighetsknapparna.



3. Välj funktion med höger multifunktionsknapp (Enter) eller gå tillbaka ett steg med vänster multifunktionsknapp (Return).



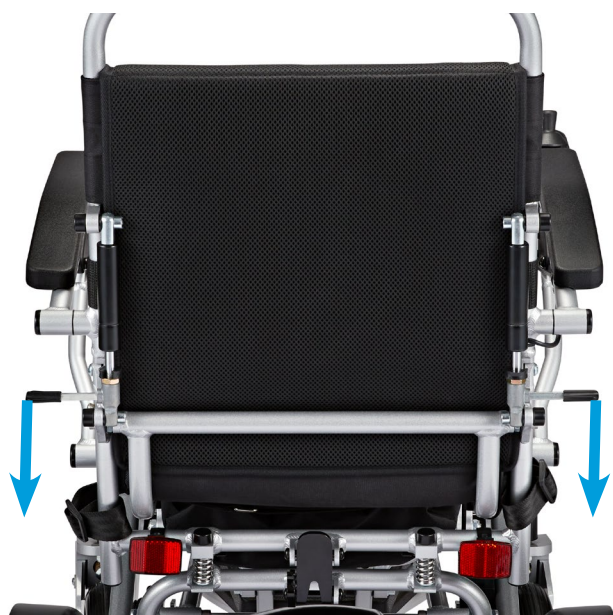
# Ryggstöd

---

## Justera ryggstödet

Justera lutningen på ryggen genom att trycka ner spakarna på sidorna och positionera ryggstödet i ett vinklat läge som känns bekvämt. Släpp därefter upp spakarna för låsa läget.

Du kan välja mellan 2–22 graders vinkel.



# Fotstöd

För enklare i och urstigning kan fotstödet fällas upp enligt bilderna nedan.



## Justera fotstödet

Du kan ändra fotstödet höjd i två fasta lägen.

Ändra fotstödet höjd genom att ta av det svarta plastskyddet på muttrarna. **(1)**

Lossa fästskruven samtidigt som du håller emot muttern. **(2)**

Montera tillbaka fotstödet i det andra fästhållet.

Om fotstödet inte stannar kvar i uppfällt läge kan du justera fotstödet tröghet genom att dra åt fästskruvarna **(2)**.

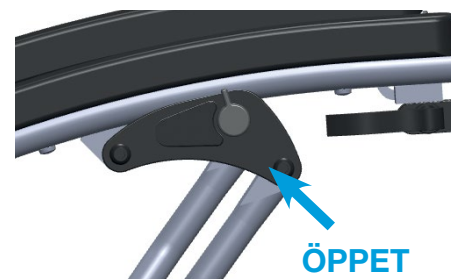


## Lyfta armstöden

För att lyfta armstöden vid i och urstigning, lossa först låset genom att vrida låsspaken ett halvt varv. Lyft sedan armstöden.



**Det är viktigt att du låser armstöden när du fällt ner dem igen genom att vrida tillbaka låsspaken ett halvt varv.**



# Transport och förvaring

- För att lyfta stolen rekommenderas att stolen först fälls ihop och sedan ställs upp. Därefter lyfts den.  
Tips om hur man enklast lastar in stolen i en bil finner du på [www.eloflex.se/lasta](http://www.eloflex.se/lasta)
- En hopfäld stol kan läggas i bagaget på en bil eller ställas in i en garderob.
- Om stolen inte skall användas på ett tag rekommenderar vi att batterierna fulladdas innan stolen ställs undan.
- Stolen bör förvaras inomhus i frostfria, torra och ventilerade utrymmen. Förvaringstemperatur 0-30 grader.
- Om du skall ta med din Eloflex på flyget rekommenderar vi att du läser igenom den information vi sammanställt på vår hemsida beträffande IATA:s regelverk [www.eloflex.se/faq](http://www.eloflex.se/faq)
- Vid transport i färdtjänst- eller handikappbuss skall Eloflex fästas i de fästpunkter som bilderna längst ner visar. Observera att Eloflex inte är testad som bilsäte. Vi rekommenderar därför alltid att användaren flyttar över i bilens egna säten.



## Säkerhetsanvisningar vid körning

Det finns risk för personskador genom att rullstolen välter.

- Kör endast i stigningar och lutningar som inte överskrider den maximalt tillåtna lutningen
- Använd alltid tippskydd när du färdas med Eloflex
- Köring i nedförsbackar bör alltid ske med lägre hastighet
- Undvik sträckor, där det finns risk för halka eller slirigt underlag
- Försök aldrig att köra uppför eller nedför trappor med din elrullstol
- Kör aldrig över hinder högre än den rekommenderade maxhöjden
- Undvik snabba eller ryckiga rörelser med joystickerna och plötsliga ändringar av körriktningen under körning

Risk för att bli stående på avsides platser.

- En användare med starkt reducerad rörlighet bör inte ensam köra längre sträckor utomhus

Risk för skador om en fot glider av fotstödet och hamnar under den eldrivna rullstolen under färd.

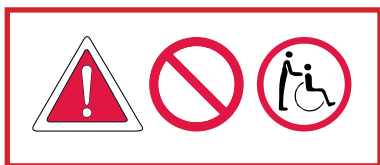
- Placera alltid fötterna i mitten av fotplattan under färd

Risk för skador om du kolliderar med andra föremål i trånga passager.

- Kör igenom trånga passager med lägsta fart och största uppmärksamhet

Risk finns att rullstolen välter om tippskydden demonteras, skadas eller monteras på en position som avviker från standardmonteringen.

- Tippskydden skall alltid vara monterade när elrullstolen används
- Tippskydden fungerar endast på fast underlag. På mjuka underlag som exempelvis gräsmattor och snö kan tippskyddet förlora sin verkan. Kör därför ytterst försiktigt på mjuka underlag



# Körning

---

## Läs

**Användaren måste läsa dessa säkerhets- och körinstruktioner innan elrullstolen från Eloflex tas i bruk.**

## Öva

Övning ger färdighet. Träna på att köra Eloflex tillsammans med en assistent genom att börja på en öppen plan yta, gärna utomhus, innan du använder din elrullstol bland andra människor, i butiker eller restauranger o.s.v. Kör framåt genom att föra joystickerna sakta framåt. Stanna genom att släppa joystickerna.

## Backa

Backa genom att föra joystickerna långsamt bakåt. För att stanna släpper du joystickerna. Tänk på att alltid titta bakåt innan du börjar backa för att vara säker på att ingen person eller sak är i vägen.

## Snurra

Snurra genom att föra joystickerna försiktigt i sidled. Ha uppsikt så att inget är i vägen på sidorna när du snurrar.

## Sväng

Sväng när du kör genom att försiktigt föra joystickerna i sidled åt samma håll som du vill svänga. Sänk alltid hastigheten när du svänger.

## Hinder

Öva på att undvika och passera hinder. För joystickerna i sidled samtidigt som du kör framåt för att undvika hinder. Tänk på att sänka hastigheten när du närmar dig hinder.

## Snabb körning

Tryck joystickerna i främsta läget om du vill köra snabbt. Tänk på att dra tillbaka joystickerna och sänka hastigheten så snart du känner dig osäker, om du skall svänga eller om du närmar dig ett hinder.

## Köra över hinder

Kör sakta fram till hindret och se till att framhjulen står i färdriktningen. För därefter joystickerna sakta framåt samtidigt som du lutar dig bakåt för att köra över hindret. Eloflex är testad och godkänd för hinder upp till max 6 cm.

## Körning på lutande underlag

Försök köra rakt upp eller rakt ner för ett lutande underlag. Luta dig något framåt när du kör uppför, och bakåt när du kör nerför, för att bibehålla tyngdpunkten. Undvik att köra i sidled om möjligt och kompensera eventuell sidlutning genom att luta dig åt motsatt håll. Kör alltid sakta på lutande underlag. Undvik underlag som lutar mer än 9 grader.

## Åka hiss

Tänk på att kontrollera bredden på hissdörren samt hur snabbt dörren stängs innan du kör in i hissen. Tänk på att du kanske måste backa ut från hissen om den inte är tillräckligt stor för att du skall kunna vända.

## Köra på väg

Kör i första hand på trottoarer, gångbanor och cykelvägar och i sista hand på trafikerade körbanor med din Eloflex.

## Korsa körbana

Välj om möjligt alltid att korsa vägen på ett övergångsställe. Var uppmärksam på korsande bilar. Använd avfasad del av trottoaren om sådan finns. Undvik trottoarkanter som är högre än 6 cm.

## Generella säkerhetsanvisningar

Det finns risk för personskador om den elrullstolen används för andra ändamål än de som beskrivs i detta dokument.

- Använd elrullstolen endast enligt anvisningarna i denna bruksanvisning (se ovan, kapitel "Typklassificering och avsedd användning")

Det finns risk för personskador om elrullstolen används vid nedsatt körförmåga.

- Använd inte rullstolen när din körförmåga är nedsatt på grund av till exempel sjukdom, mediciner eller alkohol.

Det finns risk för personskador om elrullstolen ofrivilligt sätts i rörelse.

- Stäng av rullstolen före på- och avstigning eller om det finns risk att du, någon annan person, eller ett föremål skulle kunna komma i beröring med joysticksticken
- När motorena är frikopplade fungerar inte bromsarna. Därför får rullstolen endast skjutas på plan mark, aldrig i sluttningar. Låt aldrig rullstolen stå i eller i närheten av sluttningar med frikopplade motorer.

Det finns risk för personskador om den eldrivna rullstolen under färd stängs av med till exempel till/från-knappen eller genom att en kabel slits bort, eftersom den stannar med ett hårt ryck.

- Släpp joysticksticken vid bromsning i en nödsituation. Då stannar rullstolen automatiskt.

Det finns risk för personskador genom fall ur rullstolen

- Flytta dig inte framåt, böj dig inte framåt mellan knäna och luta dig inte ut över rullstolens kant, till exempel för att nå föremål.
- Använd alltid säkerhetsbälte och ställ in det på nytt före varje färd.
- Kör så nära den nya sittplatsen som möjligt vid överflyttning till en annan sits.

Det finns risk för personskador om maximalt tillåten last överskrids.

- Beakta den maximalt tillåtna lasten (se kapitel "Tekniska data" längst bak i detta dokument).
- Elrullstolen får endast användas av en enstaka person. Använd aldrig rullstolen till att transportera fler än en person i taget.

Det finns risk för personskador och skador på rullstolen om låshaken som lossas vid hopfällning inte är korrekt fastspänd när elrullstolen används.

- Om elrullstolens låshake inte har klickat på plats ordentligt kan stolen plötsligt fällas ihop när den används, vilket kan göra att du kan ramlas ur rullstolen.
- Säkerställ alltid att låshaken är i en korrekt position innan elrullstolen används.

Det finns risk för personskador och klämskador vid ihop- och uppfällning av rullstolen.

- Fäll alltid ihop och upp elrullstolen så som beskrivs i bruksanvisningen.
- Var uppmärksam så att ingen eller inget kläms vid hopfällning och uppfällning.

Det finns risk för personskador och skador på rullstolen om den används i fuktiga utrymmen.

- Elrullstolen får inte användas vid duschning.
- Elrullstolen får inte användas vid badning.



# Säkerhet

---

## Korsa spårväg

Korsa alltid järnvägsspåret rakt framifrån, aldrig snett från sidan. Korsa aldrig järnvägsspår ensam, ha alltid någon med som kan hjälpa dig.

## Skarpa branter

Var försiktig om du kör i brant lutning eftersom stolen riskerar att slå över. Eloflex är testad och godkänd för lutning med max 9 grader. Ha alltid någon med som kan hjälpa dig.

## Höga kanter

Var försiktig när du kör upp för eller ut för en kant. Eloflex är testad och godkänd för kanter upp till max 6 cm. Ha alltid någon med som kan hjälpa dig.

## Förflyttning

Vi rekommenderar att du alltid har någon som kan hjälpa dig vid förflyttningar till och från din Eloflex. Stäng alltid av strömmen innan du påbörjar förflyttningen. Lyft alltid upp armstöden och fotstödet innan du förflyttar dig för att enklare komma i och ur stolen.

## Laga inte själv

Försök aldrig laga en trasig elrullstol på egen hand. Om du själv skruvar eller försöker laga stolen gäller ej garantin. Vänd dig alltid till Eloflex eller till den butik eller hjälpmedelscentral som sålt/förskrivit stolen. Modifiera aldrig din elrullstol på egen hand.

## Ingen leksak

Låt aldrig barn som normalt sett inte använder elrullstol att sitta i eller använda din Eloflex.

## Rengöring

Gör aldrig rent din Eloflex med rinnande vatten. Torka endast av den med en fuktig trasa. Om din Eloflex är trög att fälla upp och ihop kan du smörja lederna med 5-56 eller silikonspray.

## Akta för värme

Lämna aldrig din Eloflex i direkt solljus eller i närheten av värmekälla eftersom batterierna kan ta skada. Var aldrig nära öppen eld med din Eloflex.

Du kan använda din Eloflex från -10 grader upp till +45 grader. Vid minusgrader kan räckvidden påverkas genom att luta dig åt motsatt håll. Kör alltid sakta på lutande underlag. Undvik underlag som lutar mer än 9 grader.

## Förvaring

Förvara din Eloflex utom räckhåll för barn när den inte används. Elrullstolen bör förvaras inomhus i frostfria, torra och ventilerade utrymmen. Förvaringstemperatur 0-30 grader.

## Laddaren

Laddaren får aldrig täckas när den används för att ladda din Eloflex. Laddaren blir varm och det finns risk för olycka eller skada.

## Batterier

Förvara aldrig batterierna i direkt solljus men inte heller på en plats som kan uppnå minusgrader. Batterierna skall förvaras på ett torrt och ventilerat ställe.



# Teknisk data

## MODELL D2

<b>Lastvikt</b>	14 +16 kg utan batterier
<b>Totalvikt</b>	32,5 kg med batterier
<b>Räckvidd</b>	30 km
<b>Max brukarvikt</b>	160 kg
<b>Hastighet</b>	6,5 km/h
<b>Motor</b>	2 x bortslösa motorer
<b>Motoreffekt</b>	2 x 250 Watt
<b>Batteri</b>	2 x Litium ION 10AH/24V
<b>Batterieffekt</b>	2 x 240 Wh
<b>Laddningstid</b>	3 timmar
<b>Vändradie</b>	89 cm
<b>Hjul</b>	fram 8" massiva, bak 12" luft
<b>Sitthöjd</b>	54 cm
<b>Sittbredd</b>	45 (50, 55) cm
<b>Sittdjup</b>	44-47 cm
<b>Ryggstöd</b>	Justerbart 2-22 grader
<b>Mått</b>	96x62x107 cm
<b>Mått hopfälld</b>	76x62x50 cm

## © Copyright Eloflex

Detta dokument innehåller upphovsrättsligt skyddad information och den får varken delvis eller helt kopieras eller mångfaldigas utan skriftligt tillstånd från Eloflex.

Eloflex reserveras sig för eventuella skrivfel i detta dokument och vi förbehåller oss rätten till produktändringar.

## Kontakta Eloflex

Om du har frågor eller behöver hjälp ber vi dig i första hand kontakta din hjälpmedelscentral eller återförsäljare. Om du vill ha direktkontakt med oss finner du kontaktinformation på vår hemsida [www.eloflex.se](http://www.eloflex.se).



2021-05-08  
Version 2.0  
Sungo Europe B.V.  
Olympisch Stadion 24, 1076DE  
Amsterdam, Netherlands  
SRN:NL-AR-000000247



**Eloflex**  
**Hammarbacken 4B**  
**191 49 Sollentuna**

**Telefon: 010-18 33 100**  
**E-post: [info@eloflex.se](mailto:info@eloflex.se)**  
**Webb: [www.eloflex.se](http://www.eloflex.se)**